

Содержание

1	Основные сведения об изделии	5
2	Технические характеристики.....	6
3	Комплектность	7
4	Устройство и принцип действия.....	8
5	Порядок настройки блока	10
6	Порядок работы.....	12
7	Маркировка	14
8	Упаковка	14
9	Указание мер безопасности.....	15
10	Хранение и транспортирование.....	15
11	Гарантийные обязательства	16
12	Сведения о рекламациях	16
13	Свидетельство о приемке	17
14	Свидетельство об упаковке.....	17
15	Свидетельство о продаже	17
16	Учет неисправностей при эксплуатации	18
	ПРИЛОЖЕНИЕ А(справочное)	
	Габаритные и присоединительные размеры БАРС-02-Р1М.....	19
	ПРИЛОЖЕНИЕ Б(справочное)	
	Габаритные и присоединительные размеры БАРС-02-П1М.....	20
	ПРИЛОЖЕНИЕ В(справочное)	
	Схемы подключения внешних устройств.....	21
	ПРИЛОЖЕНИЕ Г(обязательное)	
	Извещение о монтаже.....	25

Настоящий документ распространяется на блок автоматический регистрационно-связной БАРС-02-XXX комплекса программно-технического “САДКО” и предназначен для ознакомления пользователя с его устройством и порядком эксплуатации.

В связи с постоянной работой по усовершенствованию конструкции изделия возможны отличия от настоящего документа, не ухудшающие его функциональные возможности.

Разработчик и изготовитель:

ЗАО «ПромСервис», РФ, 433502, г. Димитровград Ульяновской обл.,
ул. 50 лет Октября, 112,
т/ф. (84235) 4-58-32, 6-69-26, 4-22-11,
e-mail:promservis@promservis.ru,
www.promservis.ru;

отдел продаж т/ф. (84235) 4-84-93, e-mail: sales@promservis.ru;
служба технической поддержки т. (84235) 4-35-86.
e-mail:support@promservis.ru



**Система менеджмента качества
ЗАО «ПромСервис» сертифицирована
на соответствие требованиям стандарта
ГОСТ Р ИСО 9001-2008 (ИСО 9001:2008).
Сертификат К №15309,
регистрационный № РОСС RU.ИК86.К00042
от 01.07.2010 г.**



**Свидетельство о присвоении Знака качества
комплексам программно-техническим
“САДКО”. Выдано ФГУ “Российский центр
испытаний и сертификации “Ростест-
Москва” 3 июня 2008 г. Реестровый № 29-012.**

1 Основные сведения об изделии

1.1 Блок автоматический регистрационно-связной “БАРС-02-XXX” (далее – блок) является элементом программно-технического комплекса “САДКО”.

1.2 Блок предназначен для приёма и передачи управляющей информации и архивных данных с подключённых приборов учёта, а также информации о срабатывании дискретных датчиков охранно-пожарной сигнализации на диспетчерский пункт по каналам сотовой связи стандарта GSM 900/1800 в режиме пакетной передачи данных GPRS и/или каналам Internet.

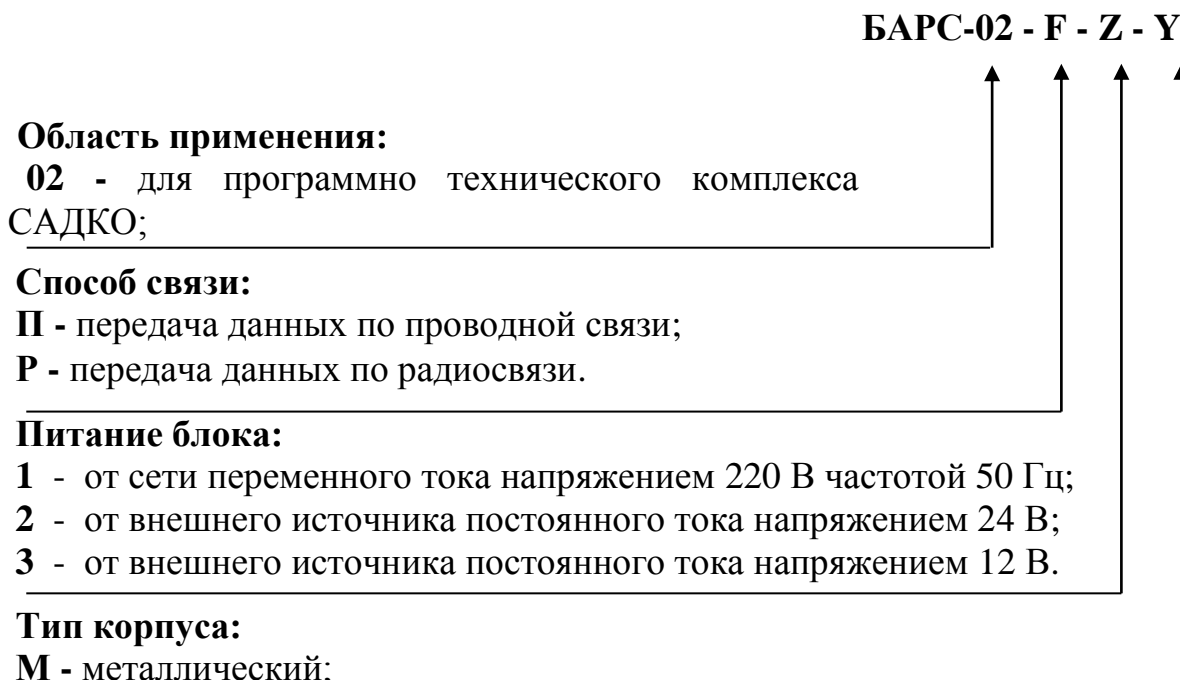
1.3 Блок соответствует требованиям технических условий ТУ 4217-024-12560879-2008.

1.4 В блоке в качестве модуля связи используется либо абонентская радиостанция стандарта GSM 900/1800 модели SIM 900D, имеющая декларацию о соответствии «Правилам применения абонентских станций сетей подвижной радиотелефонной связи стандарта GSM 900/1800», регистрационный № Д-МТ-3407, либо Ethernet модуль NM7010A-LF.

1.5 Блок предназначен для эксплуатации при следующих условиях окружающей среды:

- температура окружающего воздуха – от минус 20 до плюс 50 °С;
- относительная влажность окружающего воздуха – от 30 до 95 % при температуре 35 °С;
- атмосферное давление – от 84 до 106,7 кПа.

1.6 Обозначение блоков при заказе и в технической документации другой продукции, в состав которой они могут входить:



Примеры условного обозначения при заказе:

“БАРС-02-Р-1-М ТУ 4217-024-12560879-2008” означает: блок автоматический регистрационно - связной для ПТК САДКО, передача данных по радиосвязи, питание 220 В, корпус металлический.

Если маркировка не указана, поставляется модификация “БАРС-02-Р-1-М”.

2 Технические характеристики

2.1 Технические характеристики блока приведены в таблице 1.

Таблица 1

Наименование параметра	Значение параметра	Примечание
Стандарт сотовой связи	GSM 900/1800	Для модификаций БАРС-02-РХМ
Используемые услуги сотовой связи	GPRS, SMS	Для модификаций БАРС-02-РХМ
Типы подключаемых приборов учёта	ЭЛЬФ, ВКТ-4М, ВТМ-5, ВКТ-7, ВКТ- 5, ТЭМ-104, ТЭМ-106, ВТД-В, ТМК-Н13, ВТД, СПТ-941.10(11), СПТ-943, КАРАТ-М, МЕРКУРИЙ-230, МТР-06, Прамер- 52хх, ПУЛЬСАР, ТСР-023, ТСРВ-034, ВКД-В, ВТЭ1-П14, АС-001	Возможно подключение альтернативных типов приборов учёта и контроля
Интерфейс связи блока с тепловычислителем	RS-232 и/или RS-485	
Напряжение питания от: - однофазной сети переменного тока; - источника постоянного тока; - источника постоянного тока;	(220±20) В (50±2,5) Гц (24±3,6) В (12±1,8) В	Для модификации БАРС-02-Х-1-М Для модификации БАРС-02-Х-2-М Для модификации БАРС-02-Х-3-М
Потребляемая мощность, Вт, не более	10	
Количество дискретных входов	4	
Габаритные размеры, мм	Приложение А,Б	
Масса не более, кг	1	
Средняя наработка на отказ, ч, не менее	10 000	
Средний срок службы, лет, не менее	10	

2.2 Степень защиты блока от проникновения пыли и воды соответствует IP54 по ГОСТ 14254.

2.3 По устойчивости к воздействию окружающей среды блок соответствует группе исполнения С3 по ГОСТ Р 52931.

2.4 По устойчивости к механическим воздействиям блок соответствует группе исполнения L1 по ГОСТ Р 52931.

2.5 Блок устойчив к воздействию внешнего постоянного магнитного поля напряженностью до 400 А/м и переменного магнитного поля частотой 50 Гц и напряженностью до 40 А/м.

2.6 Изоляция цепей питания блока выдерживает в течение 1 мин воздействие напряжения 1500 В синусоидального переменного тока частотой 50 Гц.

2.7 Электрическое сопротивление изоляции цепей блока относительно корпуса – не менее 20 МОм.

2.8 Блоки в транспортной таре выдерживают без механических повреждений и без ослабления креплений механико-динамические воздействия в трёх взаимно перпендикулярных направлениях, удары со значениями пикового ударного ускорения 98 м/с² и длительностью ударного импульса 16 мс.

2.9 Блоки в транспортной таре выдерживают воздействие пониженной (минус 50°С) и повышенной (плюс 50°С) температуры.

2.10 Блоки в транспортной таре влагопрочны при воздействии повышенной влажности воздуха до 95% при температуре плюс 35°С и более низких температурах, без конденсации влаги.

3 Комплектность

3.1 Комплектность блока указана в таблице 2.

Таблица 2

Наименование	Обозначение	Количество	Примечание
Блок автоматический регистрационно – связной, заводской № _____	БАРС-02-____-____-____	1	Модификация в соответствии с заказом
Паспорт	4217-024-12560879 ПС	1	Совмещён с руководством по эксплуатации
Блок питания		1	По заказу
Антенна (стационарная, либо выносная)		1	По заказу

4 Устройство и принцип действия

4.1 Конструктивно блок выполнен в металлическом корпусе. На лицевой панели расположены два светодиодных сигнальных индикатора, на верхней стенке корпуса установлен ВЧ-разъём для подключения GSM-антенны (для **БАРС-02-PXX**), либо на боковой стенке корпуса кабельный ввод для подключения сетевого Ethernet-кабеля (для **БАРС-02-ПХХ**). Подключение к блоку дискретных датчиков и вторичной аппаратуры осуществляется соединительными кабелями через кабельные вводы в клеммные блоки.

4.2 Внешний вид блока **БАРС-02-P1M** представлен на рисунке 1.

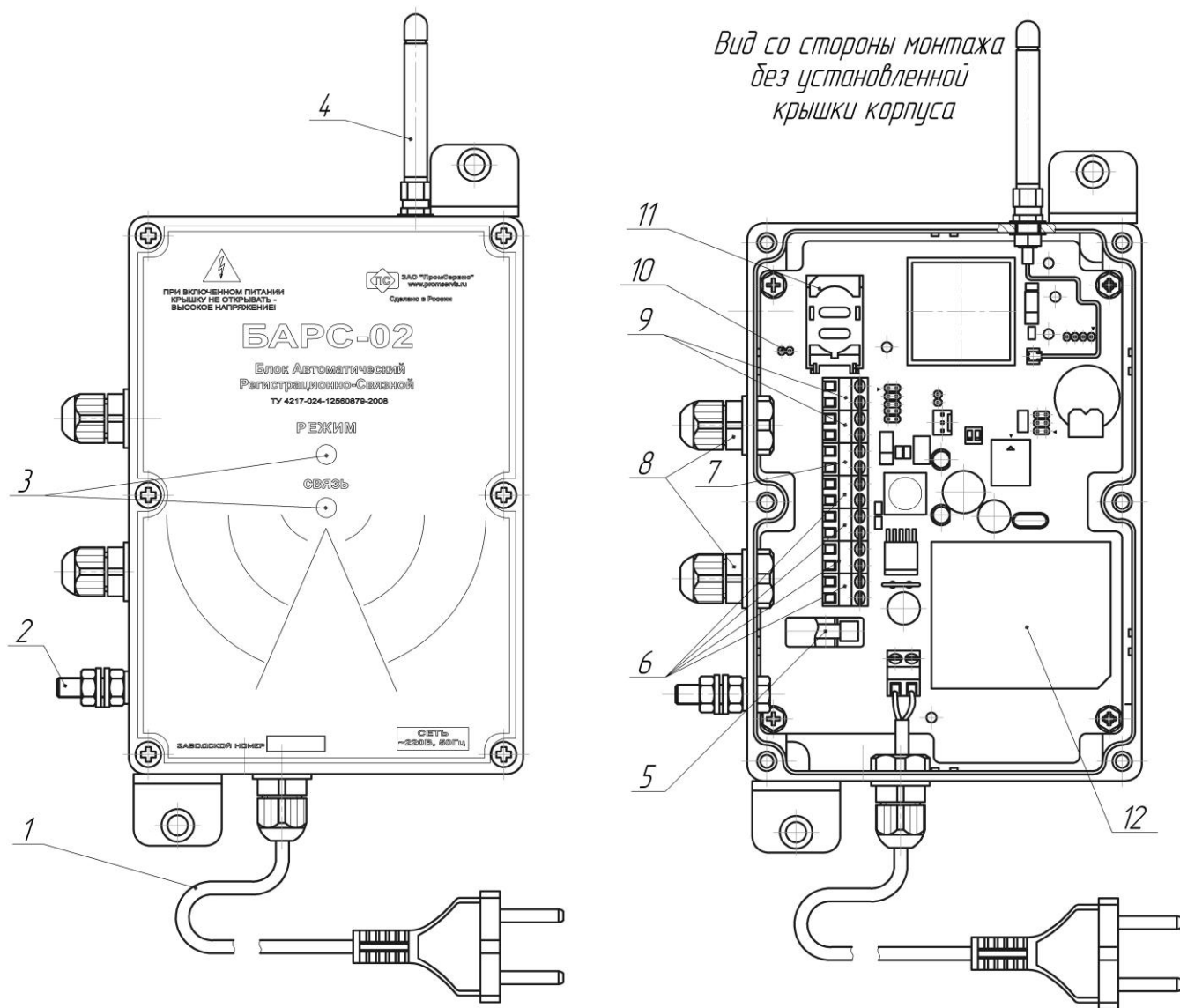


Рисунок 1 – Расположение основных элементов **БАРС-02-P1M**.

4.3 В состав блока **БАРС-02-P1M** входят следующие основные элементы: сетевой шнур (1), заземляющий контакт (2), сигнальные светодиоды (3), GSM-антенна (4), предохранитель (5), клеммные блоки подключения дискретных датчиков (6), клеммные блоки для подключения внешних устройств по

цифровому интерфейсу RS-485 (7), кабельные вводы (8), клеммные блоки для подключения внешних устройств по цифровому интерфейсу RS-232 (9), переключатель J1 выбора режима работы (10), держатель SIM-карты (11), преобразователь напряжения 220В/12В (12), GSM-модуль, управляющий контроллер (условно не показаны на рисунке 1).

Внешний вид блока **БАРС-02-П1М** представлен на рисунке 2.

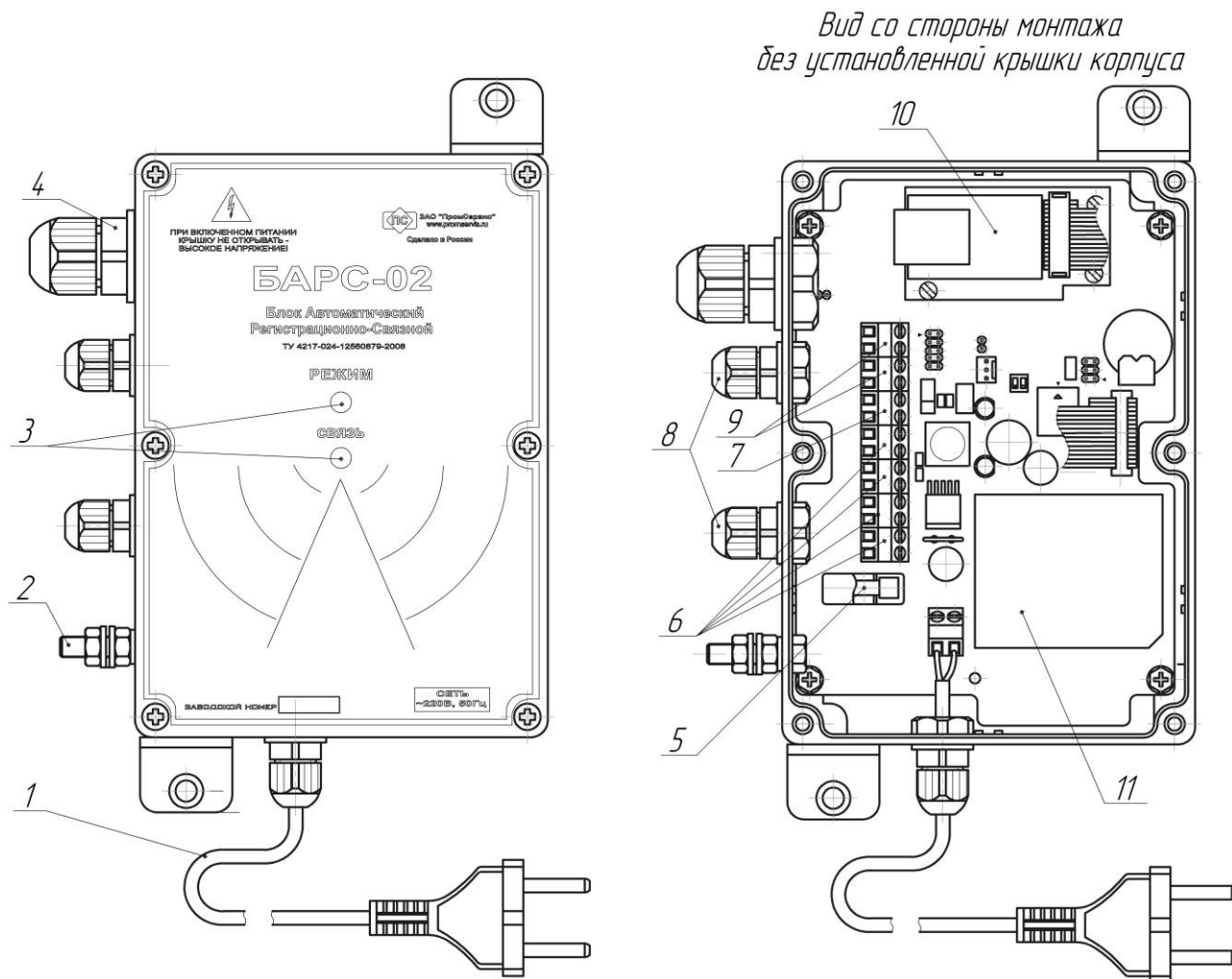


Рисунок 2 – Расположение основных элементов **БАРС-02-П1М**.

4.4 В состав блока **БАРС-02-П1М** входят следующие основные элементы: сетевой шнур (1), заземляющий контакт (2), сигнальные светодиоды (3), кабельный ввод Ethernet (4), предохранитель (5), клеммные блоки подключения дискретных датчиков (6), клеммные блоки для подключения внешних устройств по цифровому интерфейсу RS-485 (7), кабельные вводы (8), клеммные блоки для подключения внешних устройств по цифровому интерфейсу RS-232 (9), Ethernet- модуль (10), преобразователь напряжения 220В/12В (11), управляющий контроллер (условно не показаны на рисунке 2).

4.5 Объектом мониторинга при эксплуатации блока являются измеренные параметры потребления энергоресурсов, регистрируемые в архивах подключённого к нему прибора учёта, и информация о состоянии узла учёта (срабатывании дискретных датчиков охранно-пожарной сигнализации).

4.6 В качестве дискретных датчиков рекомендуется использовать пожарные извещатели ИП-212-41М, датчики затопления (контроля) “Н2О Контакт”, извещатели магнитоконтактные ИО-102-26 либо аналогичные.

4.7 Принцип действия блока заключается в обеспечении считывания и передачи архивной информации с прибора учёта, а так же передачи архива нештатных ситуаций блока на диспетчерский компьютер (подключённый к сети Internet), по каналам мобильной связи стандарта GSM 900/1800 в режиме GPRS и/или каналам Internet. При этом в дежурном режиме блок, выполнив процедуры подключения к сети и соединившись с диспетчерским компьютером при включении питания, транслирует необходимые данные по запросу с диспетчерского пункта. Для мониторинга состояния канала связи диспетчерский компьютер один раз в 3 мин запрашивает служебную информацию с блока, а в соответствующей версии диспетчерского ПО “САДКО-Тепло” обеспечено отображение показателя качества связи по месту эксплуатации БАРС-02-Р1М. Трансляция архивов с прибора учёта выполняется по запросу с диспетчерского компьютера в период времени, задаваемый оператором (для минимизации затрат рекомендуется в ночное время). В случае срабатывания датчиков охранно-пожарной сигнализации информация о событии транслируется блоком в инициативном режиме на диспетчерский компьютер и при соответствующей настройке блока на служебные мобильные телефоны (до 2 номеров) в виде SMS-сообщений (для БАРС-02-РХМ). Для обеспечения устойчивой работы канала связи управляющий контроллер блока постоянно отслеживает его состояние и в случае сбоя восстанавливает его.

5 Порядок настройки блока

5.1 Перед установкой по месту эксплуатации каждый блок должен быть сконфигурирован и настроен с помощью сервисного ПО “Конфигуратор БАРС”, устанавливаемого на диспетчерский компьютер и входящего в комплект поставки ПО “САДКО-Тепло” комплекса программно-технического “САДКО”.

5.2 Для запуска программы настройки необходимо выбрать в основном пользовательском меню операционной системы пункт: Пуск\Все программы\САДКО-Тепло\Конфигуратор БАРС. В основном окне программы настройки нажать кнопку “Параметры соединения” и задать требуемые параметры соединения, представленные на рисунке 3.

ВНИМАНИЕ! Если, для настройки БАРС-02-Р1М, используется версия конфигуратора ниже v3.12.3.0, обязательно необходимо изменить параметр соединения “*Время ожидания*” на 9999 мс! При этом, параметр БАРС “*Период сборки пакета*” будет настроен на 2000 мс (по умолчанию).

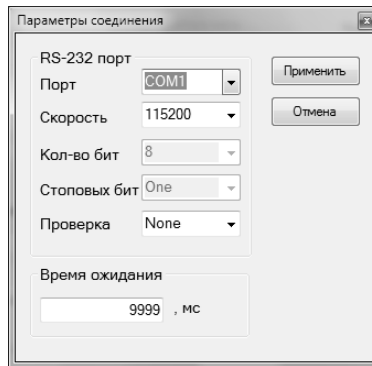


Рисунок 3 – Настройка параметров соединения.

5.3 Далее необходимо подключить блок к требуемому СОМ-порту диспетчерского ПК согласно схеме В.5 приложения В.

5.4 Нажать кнопку “Соединиться с контроллером” и включить сетевой шнур блока в розетку (интерфейс программы представлен на рисунке 4).

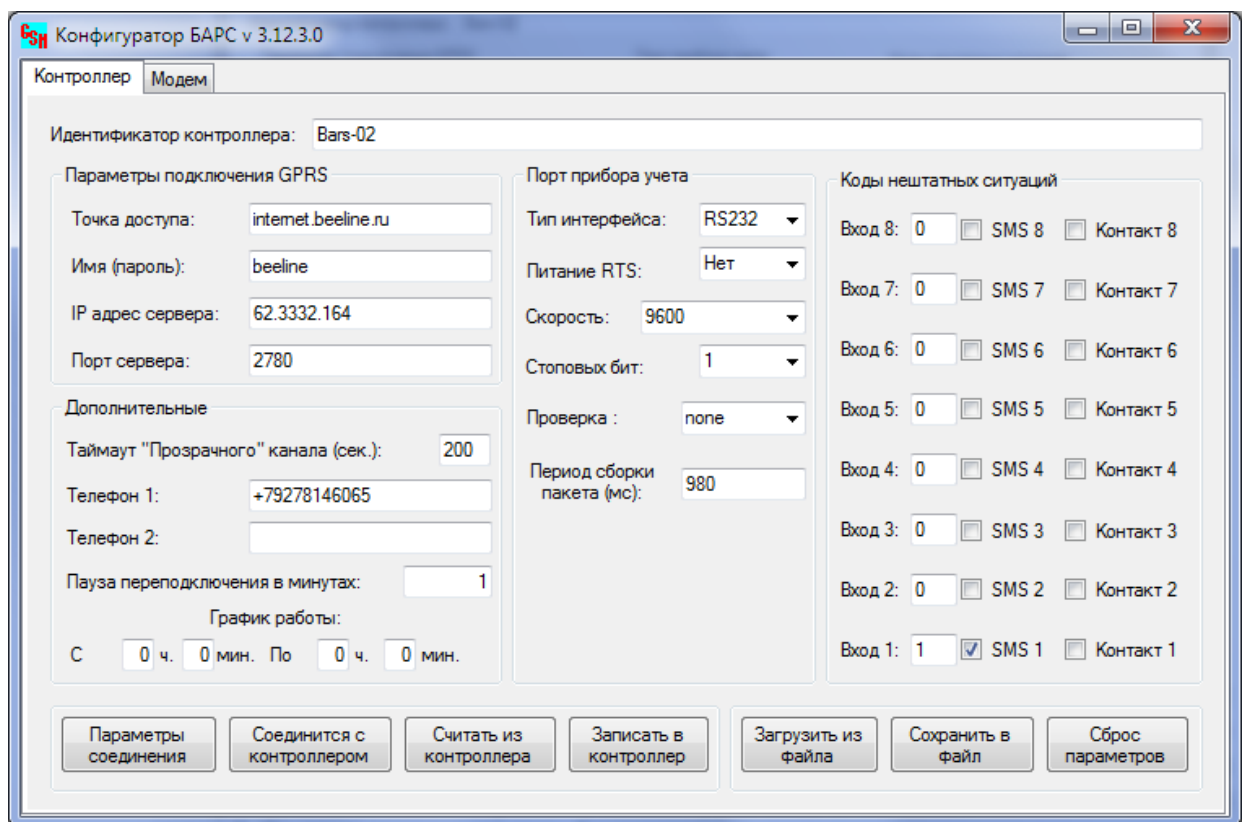


Рисунок 4 – Основное окно программы настройки.

5.5 После подачи блоком звукового сигнала, с задержкой не более 15с нажать кнопку “ОК”. При сообщении об успешном соединении необходимо нажать кнопку “Считать из контроллера”, при этом текущие настройки отобразятся в соответствующих полях. Для **БАРС-02-ПХМ** пользовательский интерфейс представлен на рис. 5.

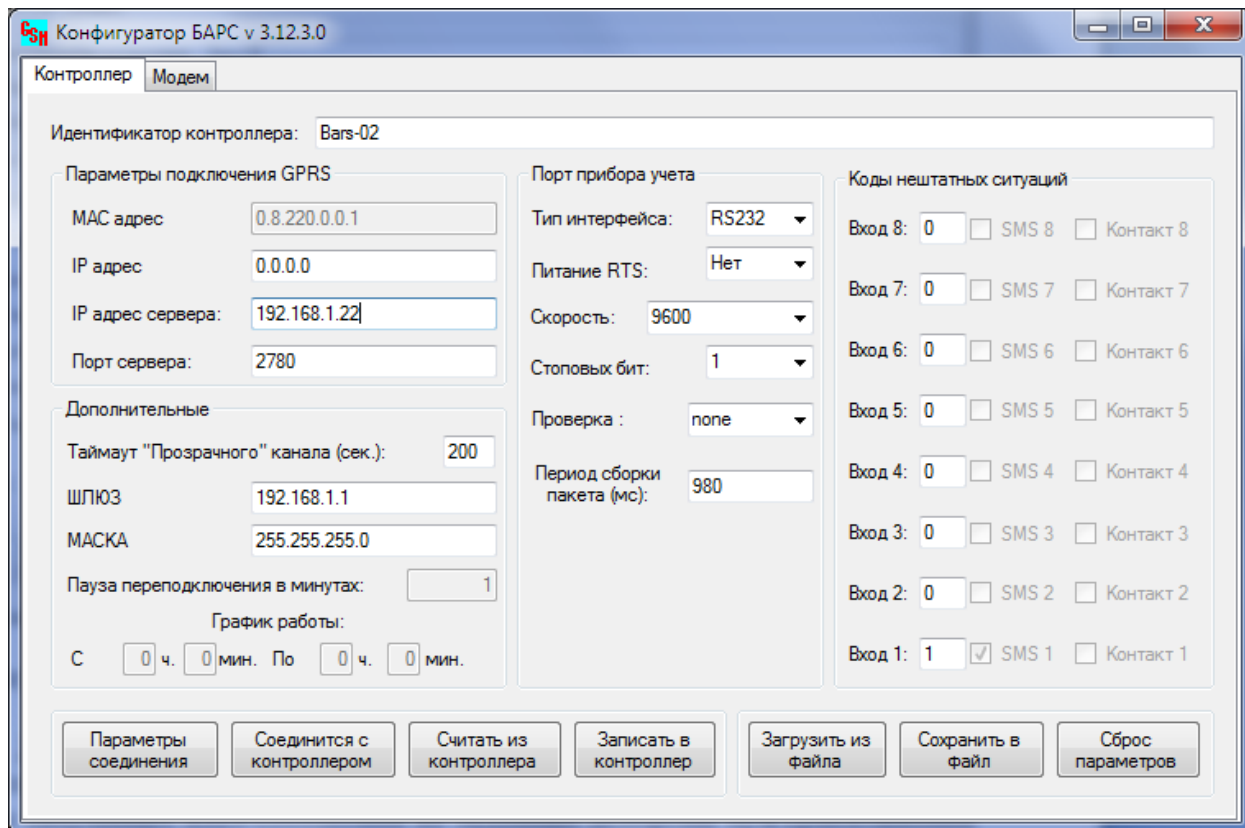


Рисунок 5 – Основное окно программы настройки для **БАРС-02-ПХМ**.

5.6 Далее в зависимости от типа подключаемого прибора учёта, количества и типа логики подключаемых дискретных датчиков, а также необходимости отправки аварийных SMS-сообщений на заданные телефоны при срабатывании датчиков, необходимо скорректировать поля пользовательского интерфейса.

5.7 Нажав кнопку “Записать в контроллер”, записать заданные параметры в энергонезависимую память контроллера и синхронизировать текущее время контроллера с системным временем ПК.

5.8 Для контроля корректности записи выполнить пункт 5.5.

5.9 Отключить питание блока и только после этого отключить соединительный кабель от ПК.

ВНИМАНИЕ! При настройке БАРС-02-Р1М версии ниже 04 (версия определяется по первым двум цифрам серийного номера) конфигуратором версии v3.12.3.0 и выше, при записи параметров в контроллер, можно получить сообщение "*Контроллер не отвечает*". Для проверки записанных параметров необходимо считать параметры из контроллера.

6 Порядок работы

6.1 Во время монтажных работ **ЗАПРЕЩАЕТСЯ ВЫПОЛНЯТЬ ПОДКЛЮЧЕНИЯ И ОТКЛЮЧЕНИЯ ВНЕШНИХ УСТРОЙСТВ ПРИ ВКЛЮЧЁННОМ В РОЗЕТКУ СЕТЕВОМ ШНУРЕ И ПОДАННОМ НА БЛОК НАПРЯЖЕНИИ ПИТАНИЯ!**

6.2 Демонтировать крышку блока, открутив 6 крепёжных винтов.

6.3 Подключить к соответствующим используемому интерфейсу (RS-232 или RS-485) контактам клеммного блока (9,7) (см. рисунок 1,2) соединительный кабель от прибора учёта.

6.4 При необходимости к контактам клеммных блоков (6) (см. рисунок 1,2) подключить охранно-пожарные дискретные датчики, учитывая схему входных каскадов, представленную в приложении В.

6.5 Обжать соединительные кабели гайками герметичных кабельных вводов (2) (см. рисунок 1,2), расположенных на боковой стенке блока.

6.6 К заземляющему контакту (2) подключить контур заземления узла учёта.

6.7 Для **БАРС-02-ПХМ** протянуть Ethernet кабель через кабельный ввод (рисунок 2 поз.4), выполнить обжимку разъема RJ-45 (рисунок 6) и подключить к Ethernet-модулю (рисунок 2 поз. 10).

Примечание! При демонтаже блока в дальнейшем, Ethernet-кабель снимается вместе с кабельным вводом.

1	бело-оранжевый	бело-оранжевый	1
2	оранжевый	оранжевый	2
3	бело-зелёный	бело-зелёный	3
4	синий	синий	4
5	бело-синий	бело-синий	5
6	зелёный	зелёный	6
7	бело-коричневый	бело-коричневый	7
8	коричневый	коричневый	8

Рисунок 6 – Цветовая схема обжимки разъема RJ-45.

6.8 Выполнив и проверив правильность всех внешних подключений, для **БАРС-02-ПХМ** установить в держатель (11) SIM-карту с активированной услугой передачи данных по GPRS-каналу и отключённой функцией проверки PIN-кода. Для установки SIM-карты необходимо, пользуясь указателями на корпусе держателя, подключить SIM-карту.

ВНИМАНИЕ! Все монтажные операции необходимо выполнять аккуратно, без приложения излишних усилий.

6.9 Выполнить подключение GSM - антенны к блоку (для **БАРС-02-ПХМ**), соединив её с высокочастотным разъёмом на верхней стенке корпуса. В случае выносного варианта антенны, после подключения, установить антенну в зоне наилучшего качества приёмного сигнала. Для этого необходимо подать напряжение питания на устройство включением сетевого шнура в розетку. После звучания сигнального зуммера, установить переключку J1. В течении 20 с. после включения, блок переходит в режим определения уровня сигнала GSM. Определить местоположение антенны по максимальной частоте звукового сигнала зуммера (светового сигнала светодиодного индикатора “СВЯЗЬ” (красного цвета)). Частота сигнала должна быть не менее 0.2 Гц (желательно выбрать место с частотой 1 Гц и более). По окончании процедуры, выключить питание и удалить переключку J1.

6.10 Установить крышку блока, проконтролировав целостность герметизирующего шнура в пазах крышки, и закрутить 6 крепёжных винтов.

6.11 Подать напряжение питания на устройство включением сетевого шнура в розетку. При этом необходимо убедиться в корректности включения по кратковременному (в течении 1 с) звучанию сигнального зуммера блока и свечению светодиодного индикатора “Режим” (зелёного цвета), установленного на крышке блока.

6.12 Убедиться в штатном запуске рабочего режима блока по мерцанию светодиодного индикатора “Режим” с частотой 0,5 Гц по истечении 15 с после звукового сигнала блока. Частота мерцания 1 Гц индикатора "СВЯЗЬ" обозначает поиск сети GSM.

6.13 Убедиться в установлении канала связи по постоянному свечению светодиодного индикатора “СВЯЗЬ” (красного цвета) установленного на крышке блока. При этом о попытках установления связи свидетельствуют кратковременные мерцания индикатора “СВЯЗЬ” (1 раз в 3 секунды). Следует учитывать, что сам процесс установления связи может занять некоторое время, зависящее от работоспособности всех элементов среды передачи данных.

7 Маркировка

7.1 Маркировка соответствует требованиям конструкторской документации. Маркировка сохраняется в течении всего срока службы блоков.

7.2 На лицевых крышках корпуса блоков нанесена следующая информация:

- товарный знак и название изготовителя;
- наименование и условное обозначение изделия;
- обозначение ТУ;
- заводской номер по системе нумерации предприятия-изготовителя;
- страна изготовителя.

7.3 Информация об адресе изготовителя, о наименовании страны изготовителя, основном предназначении, сроке службы, средней наработке на отказ, гарантийных сроках эксплуатации, хранении и транспортировании указаны в паспорте блока.

8 Упаковка

8.1 Упаковку блоков производить в закрытых вентилируемых помещениях при температуре окружающего воздуха от 15 до 40°C и относительной влажности до 80% при отсутствии в окружающей среде агрессивных примесей.

8.2 Блоки упаковывать в транспортную тару (картонные, фанерные или деревянные ящики) согласно конструкторской документации по одному или несколько штук. Для предотвращения повреждения и порчи внешнего вида каждое изделие отделено от касания друг с другом упаковочным картоном.

8.3 Эксплуатационная документация должна быть упакована в пакеты из полиэтиленовой плёнки и вложена внутрь ящика.

9 Указание мер безопасности

9.1 При монтаже и эксплуатации блока необходимо соблюдать “Правила технической эксплуатации электроустановок потребителей”, “Правила техники безопасности при эксплуатации электроустановок потребителей”, требования ГОСТ 12.2.007.0 и ГОСТ Р 52931.

9.2 По способу защиты от поражения электрическим током блоки относятся к классу 01 по ГОСТ 12.2.007.0.

9.3 К работе с блоком допускаются лица, изучившие эксплуатационную документацию на изделие, прошедшие инструктаж по технике безопасности в соответствии с инструкциями, действующими на предприятии, которое монтирует и эксплуатирует приборы данного типа.

9.4 Эксплуатация блока со снятой крышкой его корпуса не допускается.

9.5 В процессе работ по монтажу и ремонту блока запрещается:

- производить замену вышедших из строя радиоэлектронных элементов при включенном питании;
- использовать неисправные электрорадиоприборы и электроинструменты;
- использовать электрорадиоприборы и электроинструменты без подключения их корпусов к шине защитного заземления.

9.6 При монтаже и ремонте следует принимать меры по защите электронных компонентов, входящих в состав блока, от статического электричества.

9.7 Не допускается эксплуатация блока во взрывоопасных помещениях.

10 Хранение и транспортирование

10.1 Блок должен храниться в сухом помещении в соответствии с условиями хранения 1 по ГОСТ 15150. В помещении для хранения не должно быть токопроводящей пыли, паров кислот, щелочей, а также газов, вызывающих коррозию и разрушающих изоляцию. Специального технического обслуживания при хранении блока не требуется.

10.2 Транспортирование блоков может осуществляться всеми видами транспорта, в том числе воздушным в герметизированных отсеках. Предельные условия транспортирования:

- температура окружающего воздуха – от минус 50 до плюс 50 °С;
- относительная влажность воздуха – до 95 %;
- амплитуда вибрации при частоте от 5 до 35 Гц – не более 0,35 мм.

10.3 При транспортировании при отрицательных температурах вскрытие транспортной тары можно производить только после выдержки в течении 8 ч. в отапливаемом помещении.

10.4 Во время транспортирования и погрузочно-разгрузочных работ транспортная тара не должна подвергаться резким ударам и прямому воздействию атмосферных осадков.

11 Гарантийные обязательства

11.1 Изготовитель гарантирует соответствие блока требованиям технических условий ТУ 4217-24-12560879-2008 при соблюдении условий хранения, транспортирования, монтажа и эксплуатации.

11.2 Гарантийный срок хранения – 6 мес. со дня продажи.

11.3 Гарантийный срок эксплуатации – 12 мес. со дня продажи блока.

11.4 Изготовитель несет гарантийные обязательства при выполнении следующих условий:

- отсутствуют механические повреждения элементов изделия;
- монтажные и пуско-наладочные работы произведены специализированной организацией, сотрудники которой обучены изготовителем выполнению указанных работ, а также в адрес изготовителя отправлено извещение о монтаже (Приложение Г);

- предъявлен паспорт на изделие с отметкой отдела технического контроля и отдела продаж ЗАО “ПромСервис”.

11.5 В случае устранения неисправностей в течение гарантийного срока эксплуатации гарантийный срок продлевается на время, в течение которого блок не использовался.

11.6 По истечении гарантийного срока ремонт осуществляется по отдельному договору между потребителем и изготовителем.

12 Сведения о рекламациях

12.1 Изготовитель устраняет неисправности за счёт потребителя в случае, если блок вышел из строя по вине потребителя из-за неправильной эксплуатации, а также нарушений условий хранения и транспортирования транспортными организациями.

12.2 В случае возникновения неисправностей рекламационный акт должен быть составлен в течение пяти суток с момента обнаружения эксплуатирующей организацией дефекта и выслан изготовителю или в региональный сервисный центр в течение пяти суток после составления.

12.3 Общий срок представления изготовителю рекламационного акта не должен превышать тридцать суток с момента обнаружения неисправности.

13 Свидетельство о приемке

Блок автоматический регистрационно-связной “БАРС-02-____-____-____”, заводской № _____ соответствует техническим условиям ТУ 4217-24-12560879-2008 и признан годным к эксплуатации.

М.П.

Дата выпуска “ ____ ” _____

Подпись ОТК _____
подпись, фамилия, инициалы

14 Свидетельство об упаковке

Блок автоматический регистрационно-связной “БАРС-02-____-____-____”, заводской № _____ упакован согласно требованиям технических условий ТУ 4217-24-12560879-2008.

Дата упаковки “ ____ ” _____

Упаковку произвёл _____
подпись, фамилия, инициалы

15 Свидетельство о продаже

Блок автоматический регистрационно-связной “БАРС-02-____-____-____”, заводской № _____

Дата продажи “ ____ ” _____

Отдел продаж _____
подпись, фамилия, инициалы

16 Учет неисправностей при эксплуатации

Учёт неисправностей следует приводить в таблице 3.

Таблица 3

Дата и время выхода из строя	Характер (внешнее проявление) неисправности	Причина неисправности (отказа)	Принятые меры по устранению неисправности и отметка о рекламации	Подпись лица, ответственного за устранение неисправности

ПРИЛОЖЕНИЕ А

(справочное)

Габаритные и присоединительные размеры БАРС-02-Р1М

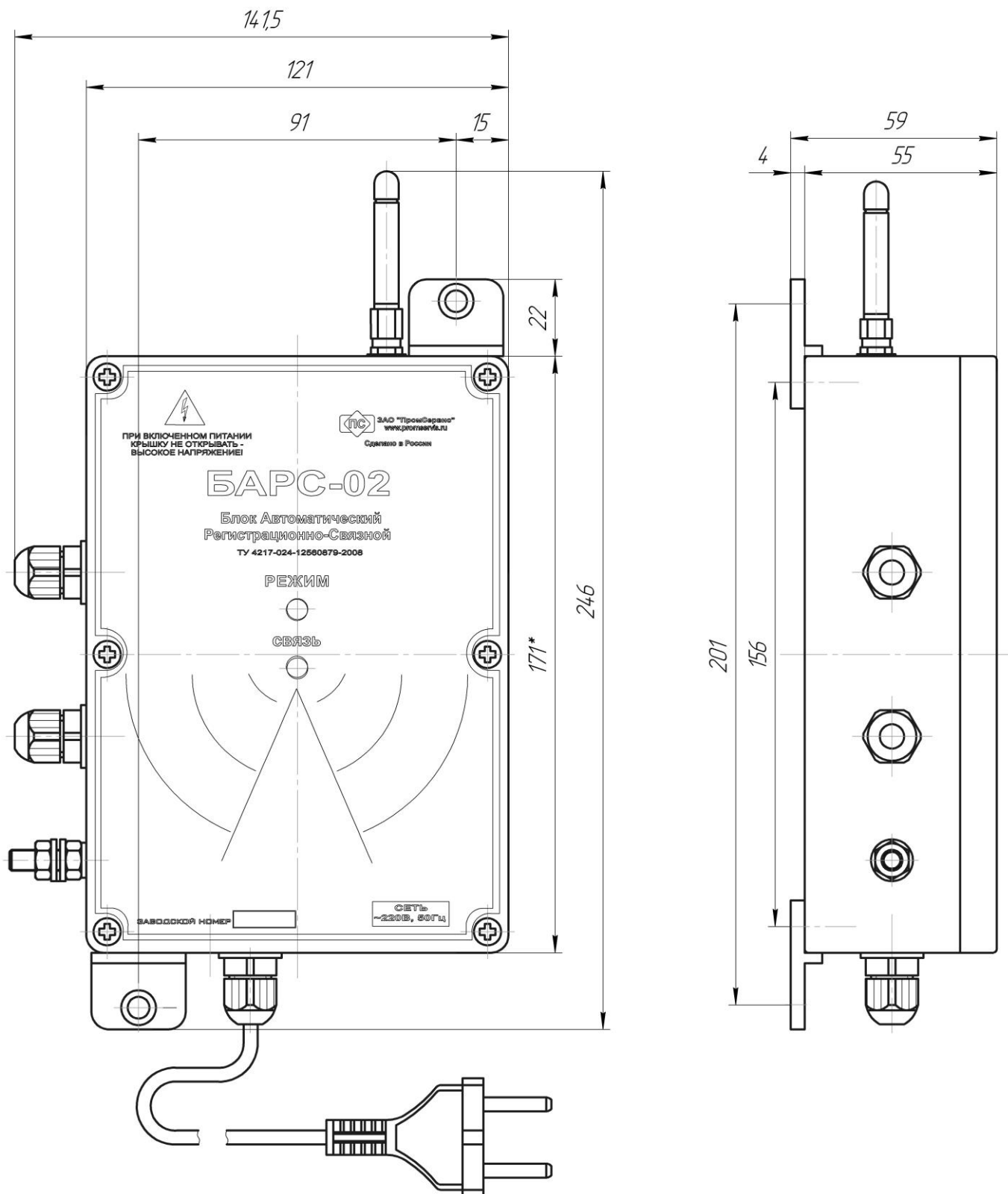


Рисунок А.1 – Габаритные и присоединительные размеры БАРС-02-Р1М.

ПРИЛОЖЕНИЕ Б

(справочное)

Габаритные и присоединительные размеры БАРС-02-П1М

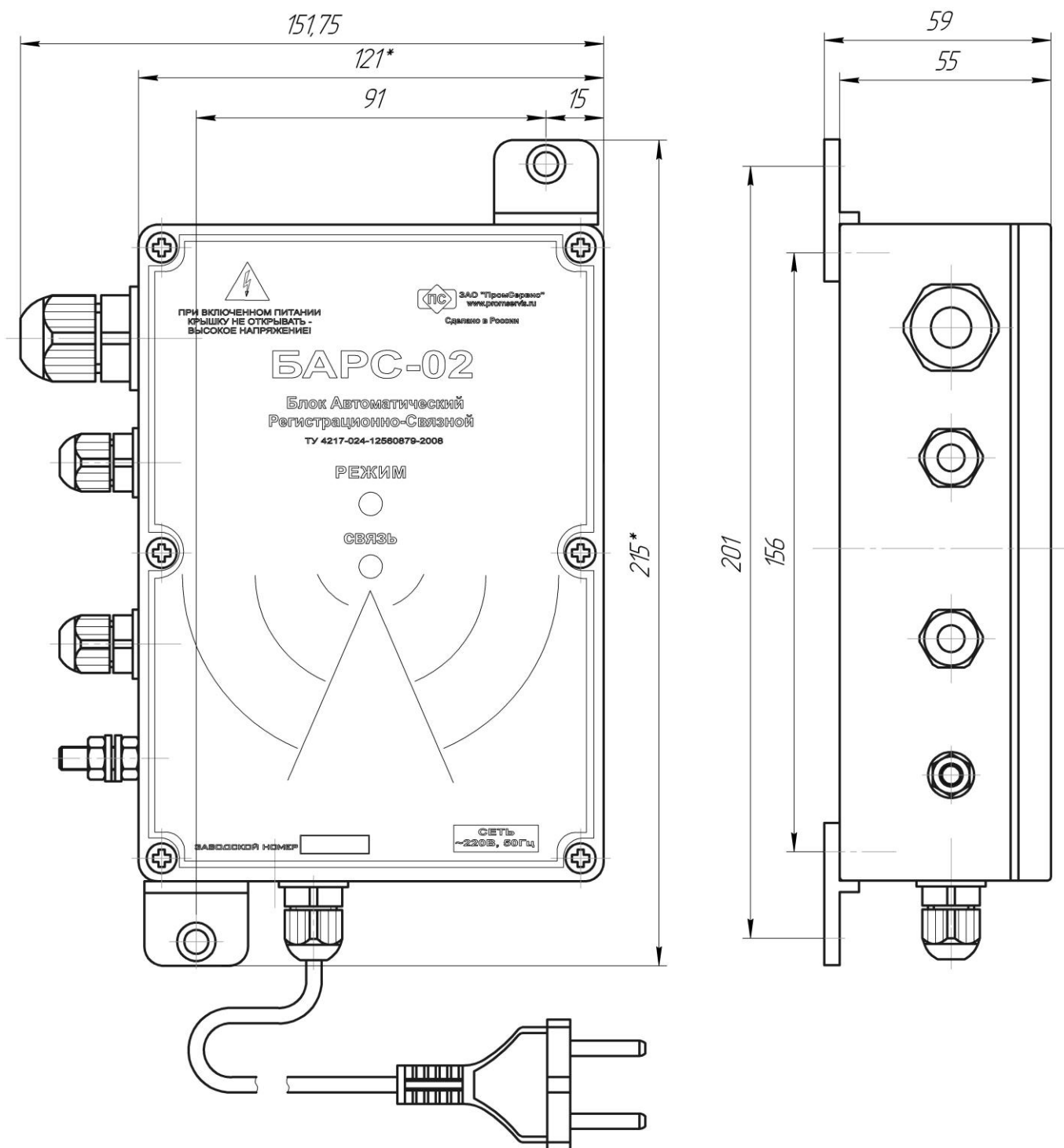
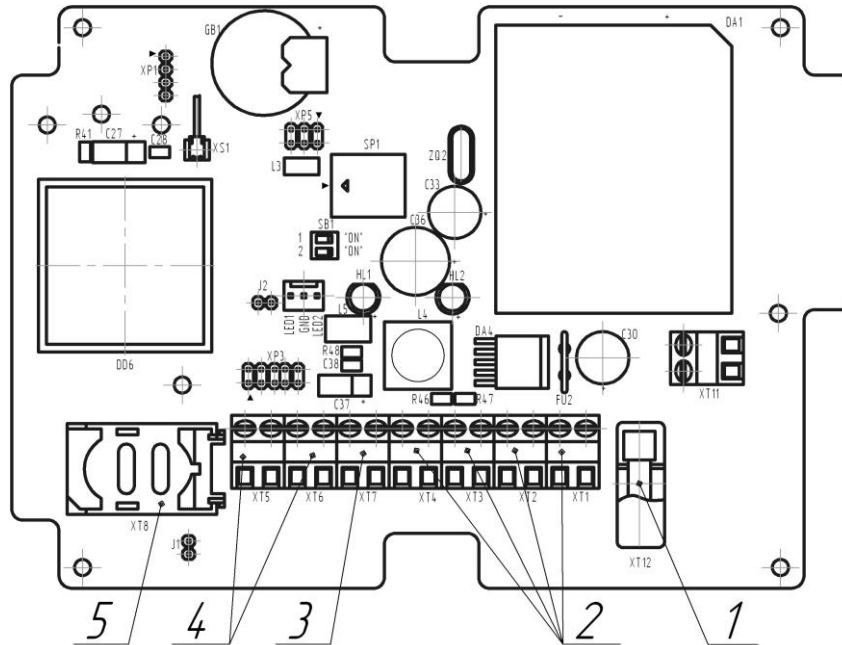


Рисунок Б.1 – Габаритные и присоединительные размеры БАРС-02-П1М.

ПРИЛОЖЕНИЕ В

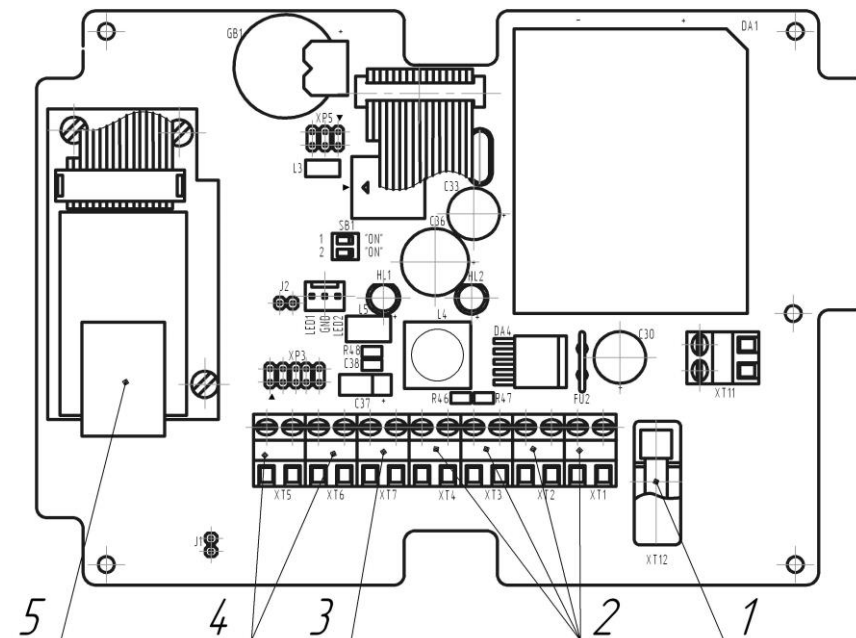
(справочное)

Схемы подключения внешних устройств



1-сетевой предохранитель 0,9А; 2-клеммные блоки подключения дискретных датчиков (XT1-XT4); 4-клеммный блок подключения по интерфейсу RS-232 (XT5, XT6); 3 - клеммный блок подключения по интерфейсу RS-485 (XT7); 5-держатель SIM-карты;.

Рисунок В.1 – Расположение элементов коммутации блока БАРС-02-Р1Х.



1-сетевой предохранитель 0,9А; 2-клеммные блоки подключения дискретных датчиков (XT1 -XT4); 3 - клеммный блок подключения по интерфейсу RS-485 (XT7); 4-клеммный блок подключения по интерфейсу RS-232 (XT5, XT6); 5- модуль Ethernet.

Рисунок В.2 – Расположение элементов коммутации блока БАРС-02-П1М.

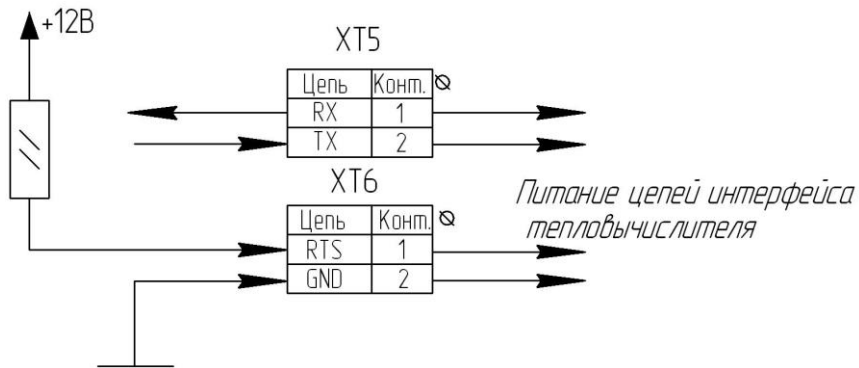


Рисунок В.3 – Схема подключения к цепям интерфейса RS-232.

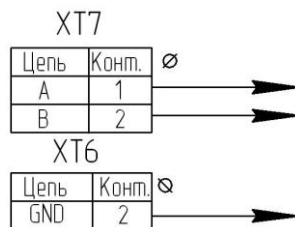


Рисунок В.4 – Схема подключения к цепям интерфейса RS-485.

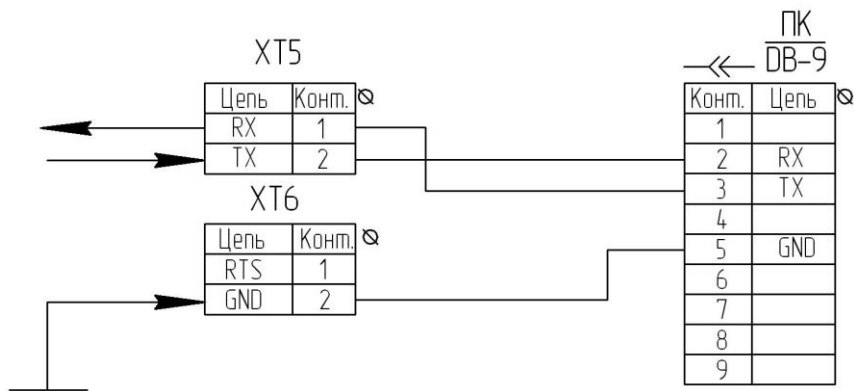


Рисунок В.5 – Схема подключения к СОМ-порту ПК.

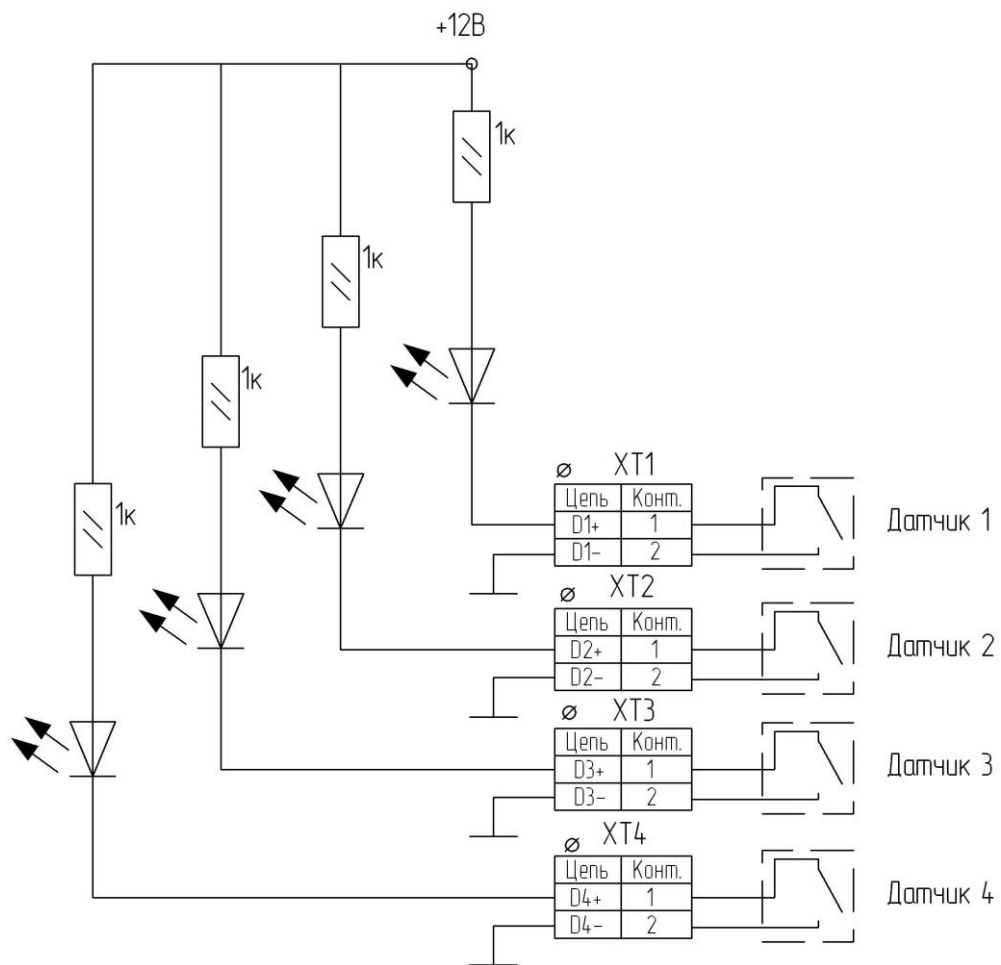


Рисунок В.6 – Схема подключения дискретных датчиков.

ДЛЯ ЗАМЕТОК

ПРИЛОЖЕНИЕ Г

(обязательное)

Внимание! Отправка в адрес
изготовителя обязательна.

Извещение о монтаже

(заполняется после окончания производителем
пуско-наладочных работ и отправляется в адрес изготовителя:
433502, Ульяновская область, г.Димитровград,
ул.50 лет Октября, д.112, ЗАО «ПромСервис»
телефон (84235) 4-58-32, 6-69-26, 4-18-07,
служба технической поддержки т. (84235) 4-35-86.
отдел продаж 4-84-93, 4-22-11)

Блок автоматический регистрационно-связной “БАРС-02-____”,
заводской номер _____,

дата продажи « ____ » _____ 200__ г. установлен

_____ место установки: наименование организации, почтовый адрес, тел/факс

Работы
произведены _____

_____ наименование организации осуществляющей монтаж

Время наработки при сдаче в
эксплуатацию, ч _____

Представитель
производителя работ _____

_____ подпись, фамилия, инициалы

Дата « ____ » _____ 200__ г.

отрывать здесь

отрывать здесь

отрывать здесь

